

Wassersäule + Gully (V2A)

Wassersäule:

- für kostenfreien Wasserbezug
- V2A 4-kant Rohr mit 1 Kugelventil u. Rückflussverhinderer
- Wasseranschluss: G ¾" Außengewinde, von unten
- kein Frostschutz

Gully:

Zum Entleeren von Abwasserbehältern von Caravans.
 Nicht bestimmt zum Entleeren chemischer Toiletten.
 Der Abwassergully ermöglicht den langfristigen Anschluss
 von 2 Abwasserschläuchen.

Technische Grunddaten:

Abfluss : d = 75 mm
 Anschlüsse für Schläuche : 2
 Gewicht : 12 Kg

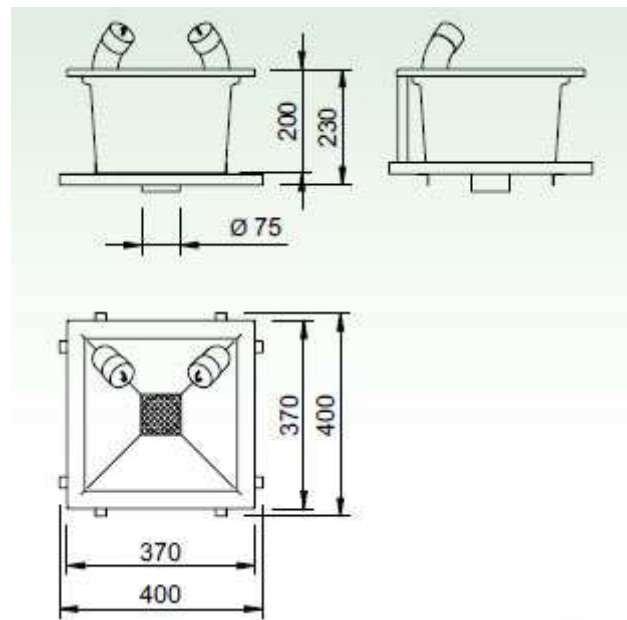
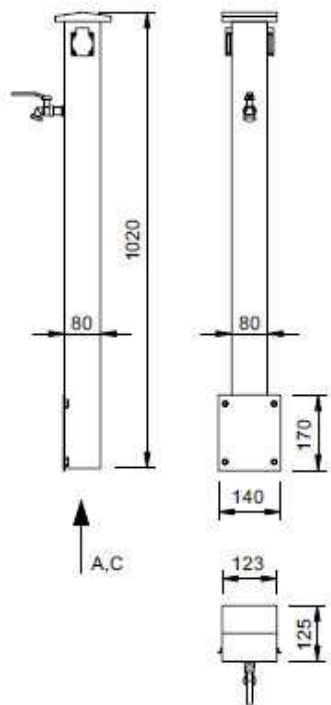
Mit Geruchssperre.

Nur für Sommerbetrieb bestimmt!

Im Winter ist die Geruchssperre mit Frostschutz
 zu füllen oder der abnehmbare Teil der Geruchssperre
 zu entnehmen.



Wassersäule 1-fach



Art.-Nr. 366253 – mit einem Wasserhahn
 Art.-Nr. 366254 – mit zwei Wasserhähnen